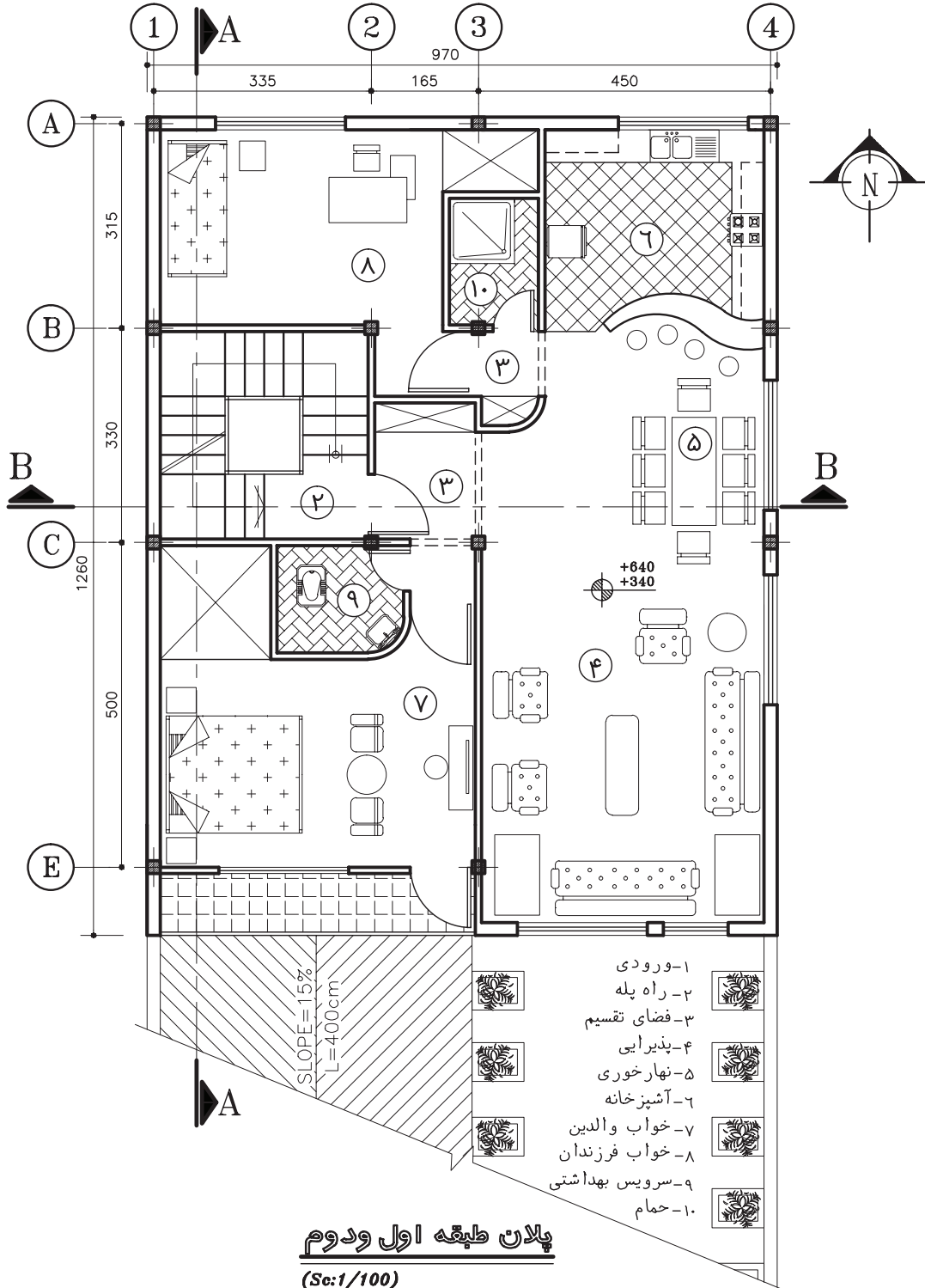


تمرین های کارگاهی

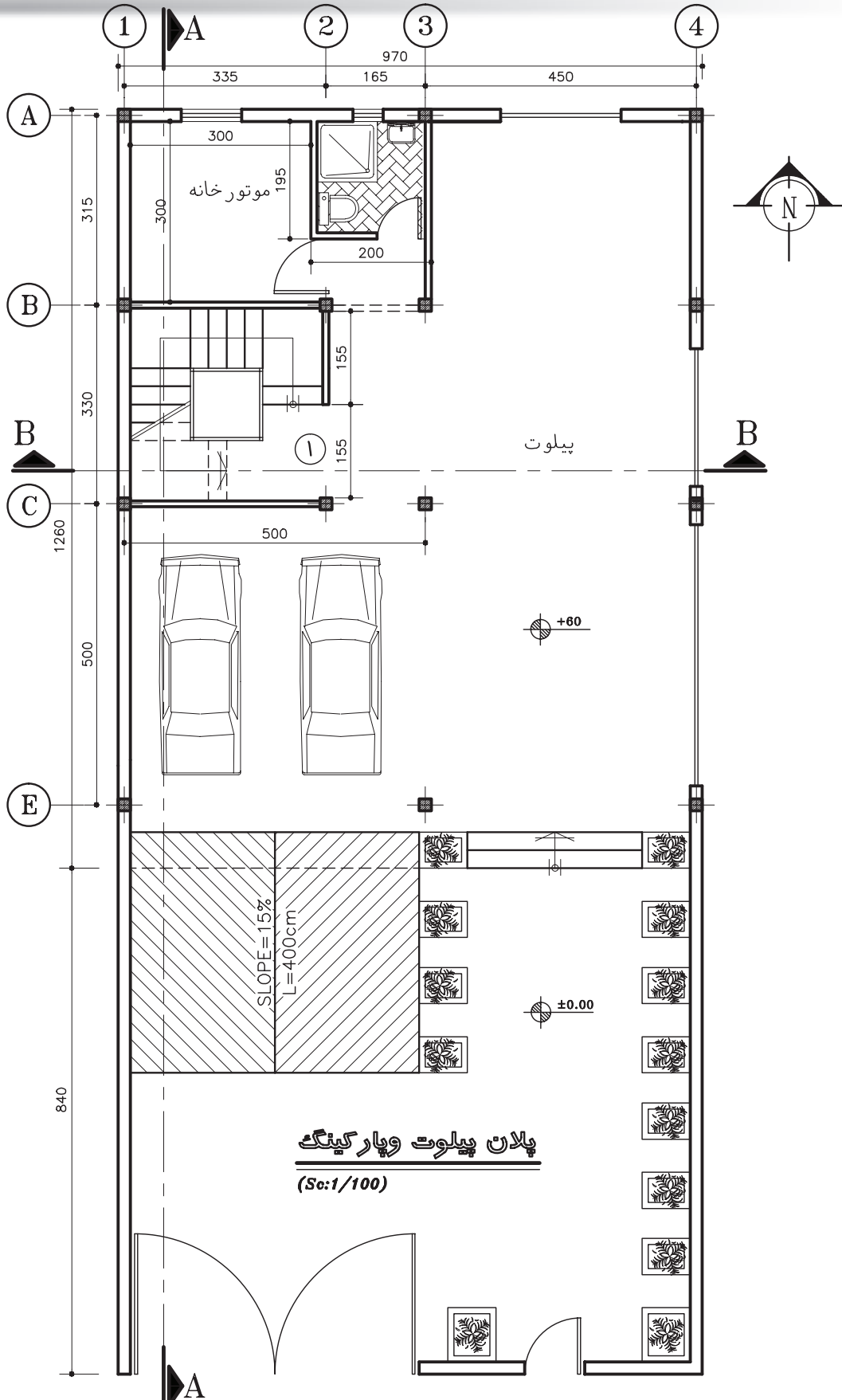
پروژه شماره سه

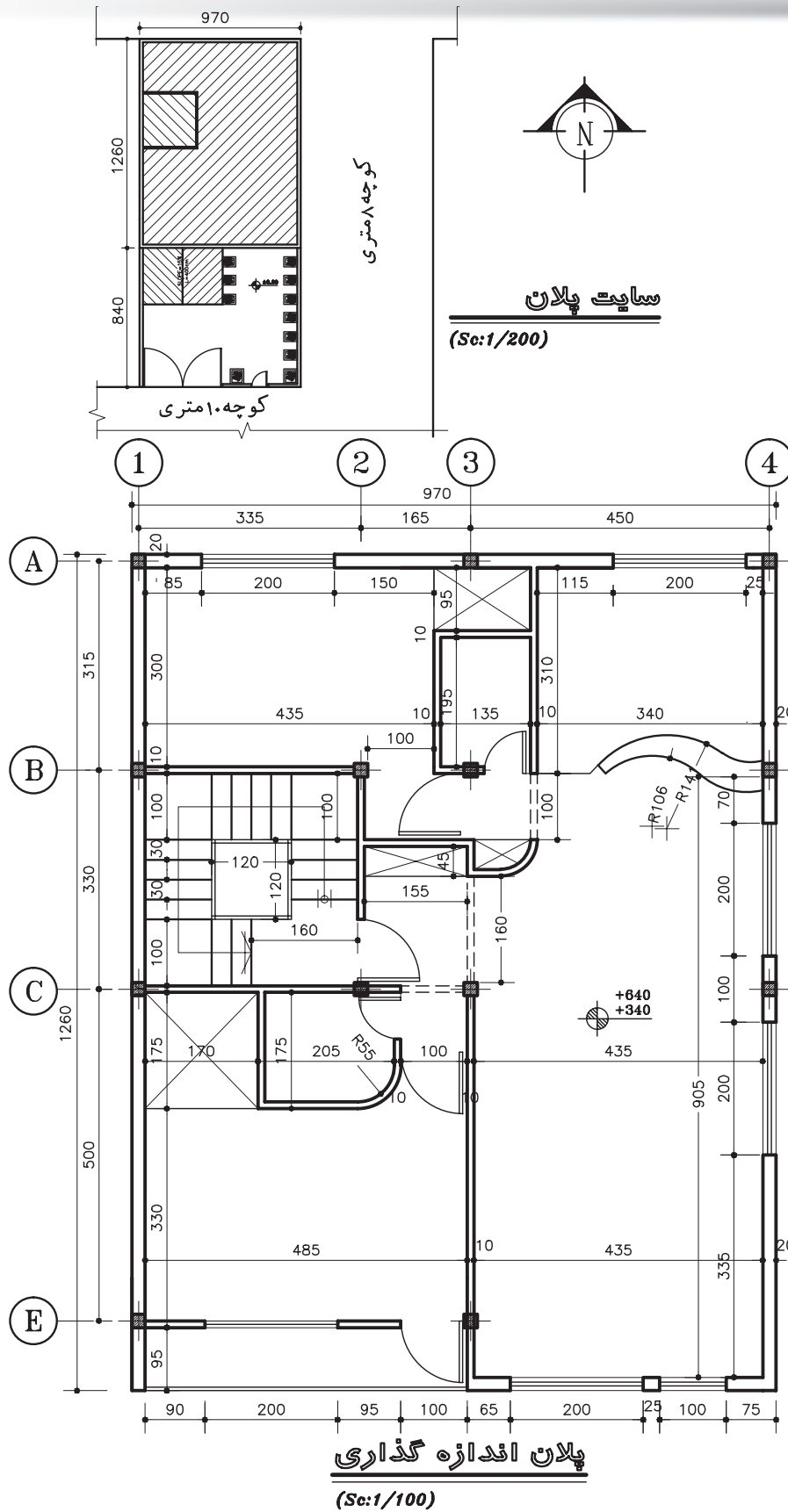
یک ساختمان دو طبقه با پیلوت می باشد همه اندازه‌ها را می توانید از روی نقشه برداشت کنید . برای اندازه‌های ذکر نشده از هنرآموز محترم کمک بگیرید . همه خواسته‌های یک پروژه را ترسیم کنید.



پلان طبقه اول ودوم

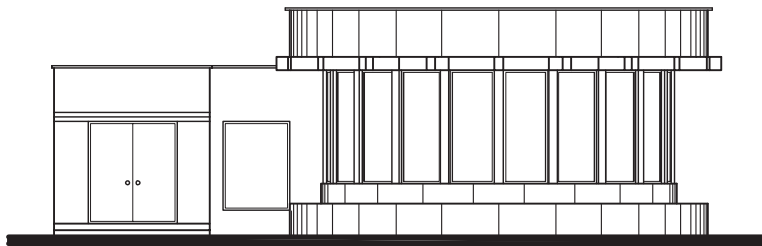
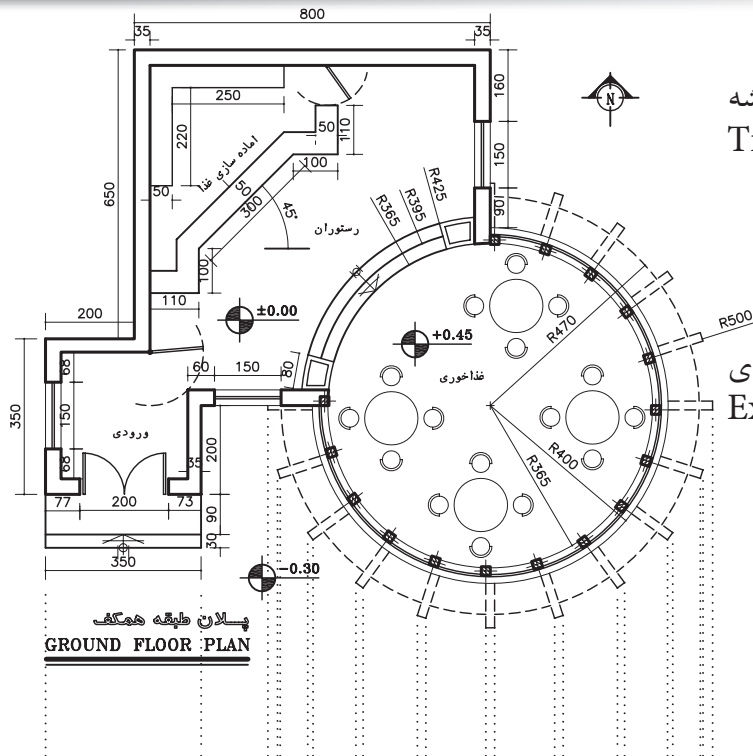
(Sc:1/100)





- برای ترسیم نما و برش ساختمان‌ها می‌توانید با استفاده از یک کپی از نقشه اصلی و استفاده از دستور Trim، Extend، نما یا برش مورد نظر را ترسیم کنید.

همانطور که در نقشه روبرو می‌بینید، برای ترسیم نمای ساختمان از دستور Extend استفاده شده است.

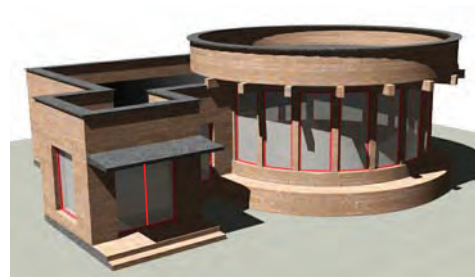


نمای جلویی

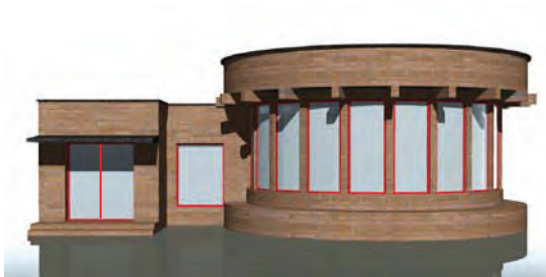


نمای رندر شده توسط نرم افزار اتوکد

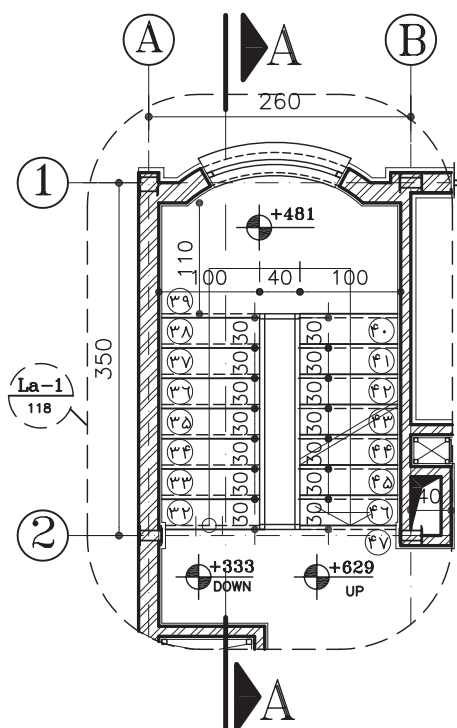
نمای جلویی



پرسپکتیو از ساختمان



پرسپکتیو از نما

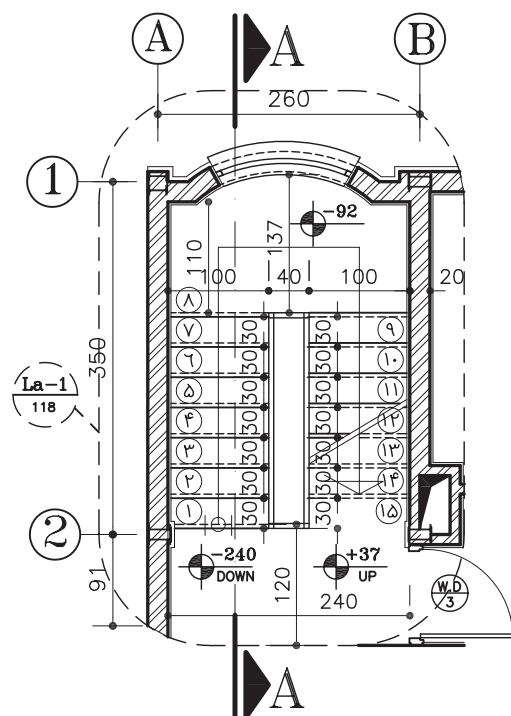


بزرگنمایی پله طبقه اول

(Sc:1/75) (La-1)

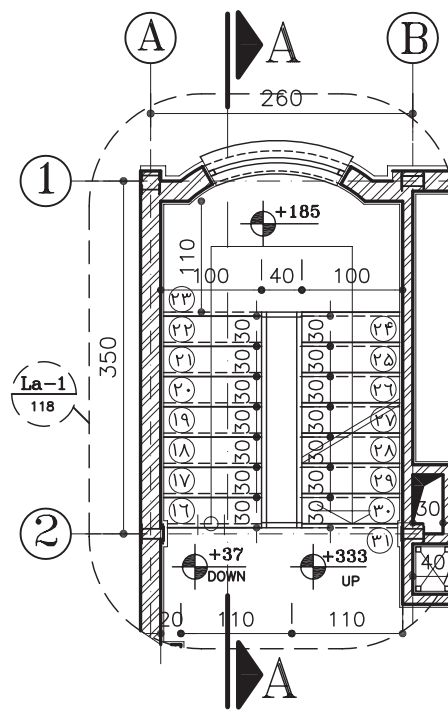
همانطور که می‌دانید ترسیم بزرگ نمایی‌ها و جزئیات قسمت دیگری از نقشه‌های یک پروژه می‌باشد.

بزرگ نمایی پلان پله‌های روبرو مربوط به پروژه شماره یک می‌باشد.



بزرگنمایی پله زیرزمین

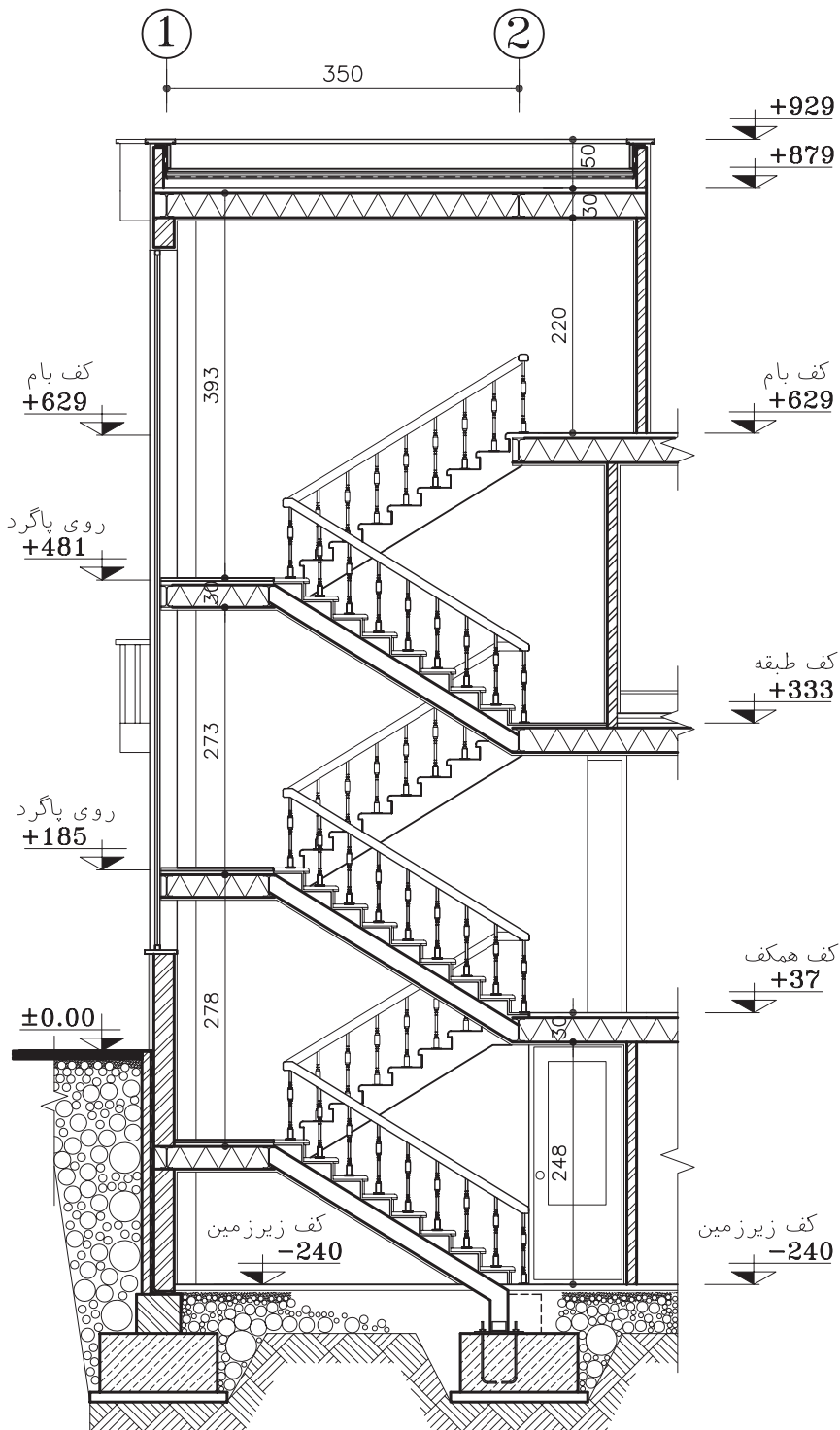
(Sc:1/75) (La-1)



بزرگنمایی پله همکف

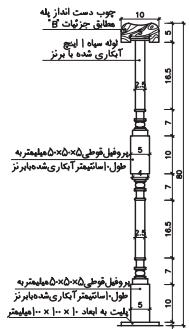
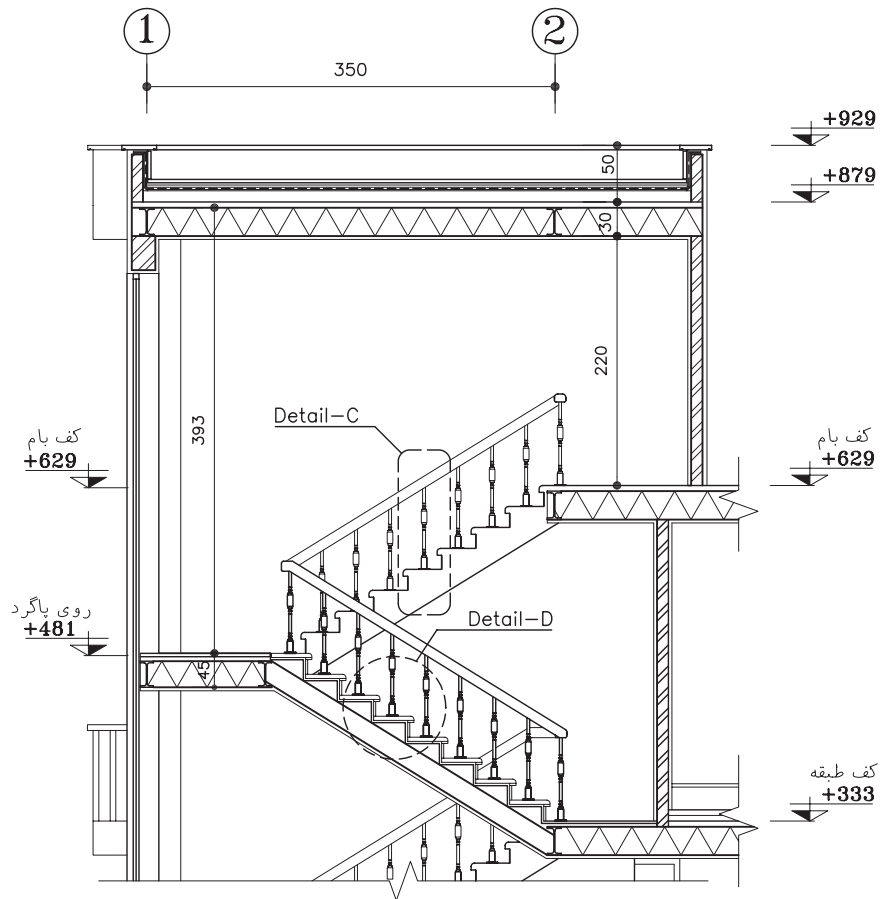
(Sc:1/75) (La-1)

بزرگ نمایی برش پله پروژه شماره یک

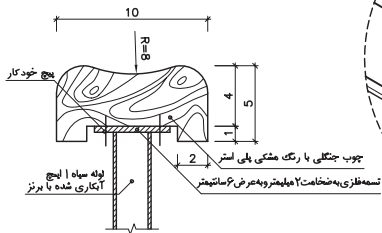


برش طولی پله A-A (La-1)

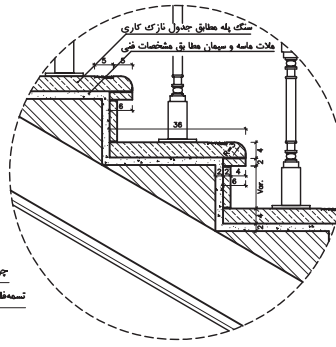
(Sc:1/75)



جزئیات فترده پله
Detail-C
SC 1:20

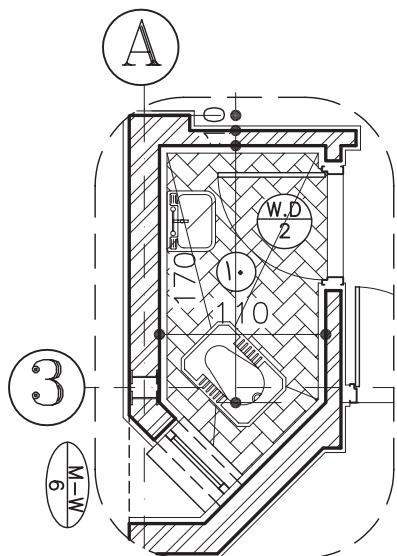


جزئیات دست انداز پله B
SC 1:5

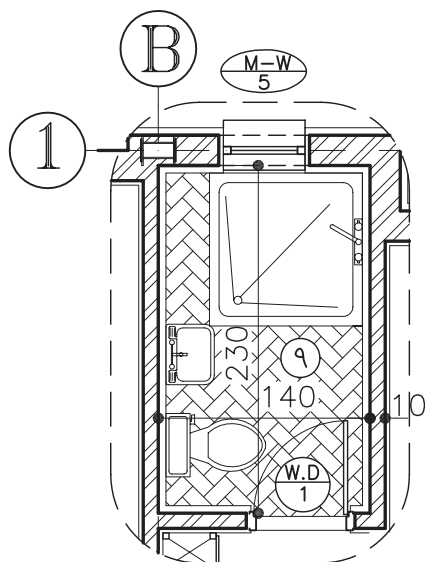


جزئیات پسته
Detail-D
SC 1:20

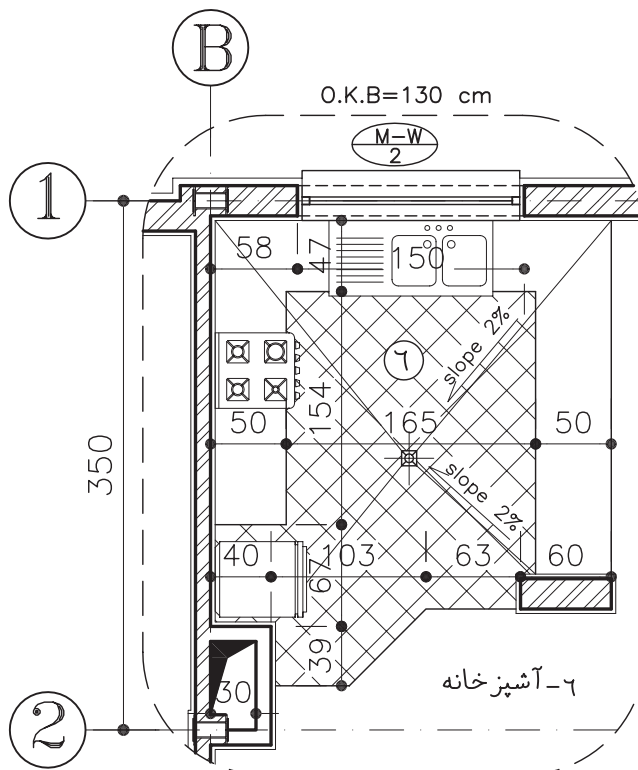
بزرگ نمایی سرویس های بهداشتی و آشپزخانه
 پروژه شماره یک



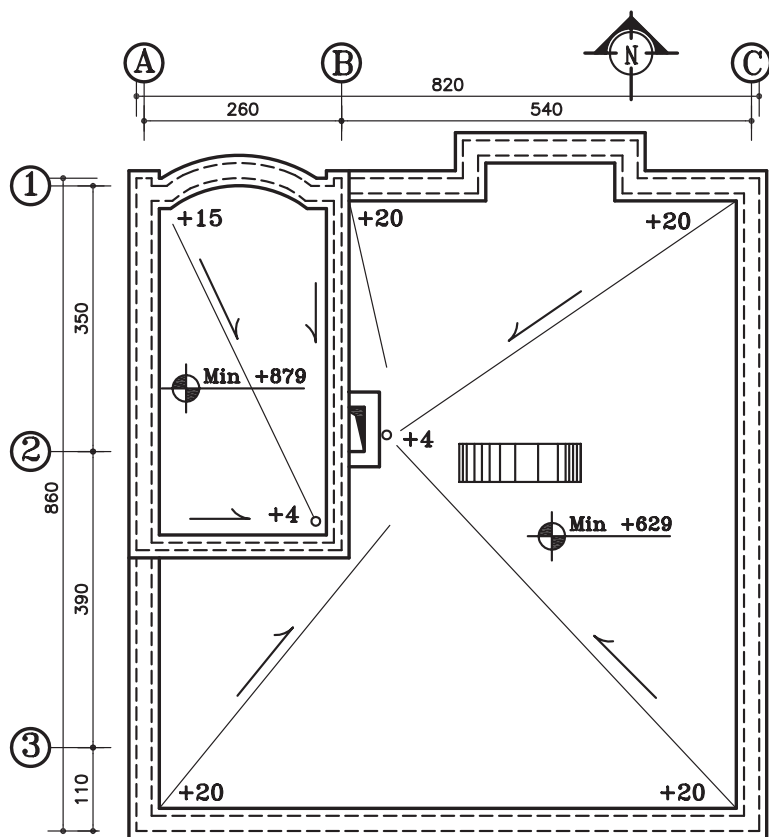
بزرگ نمایی سرویس بهداشتی
 (Sc:1/50) (La-3)



بزرگ نمایی حمام
 (Sc:1/50) (La-4)



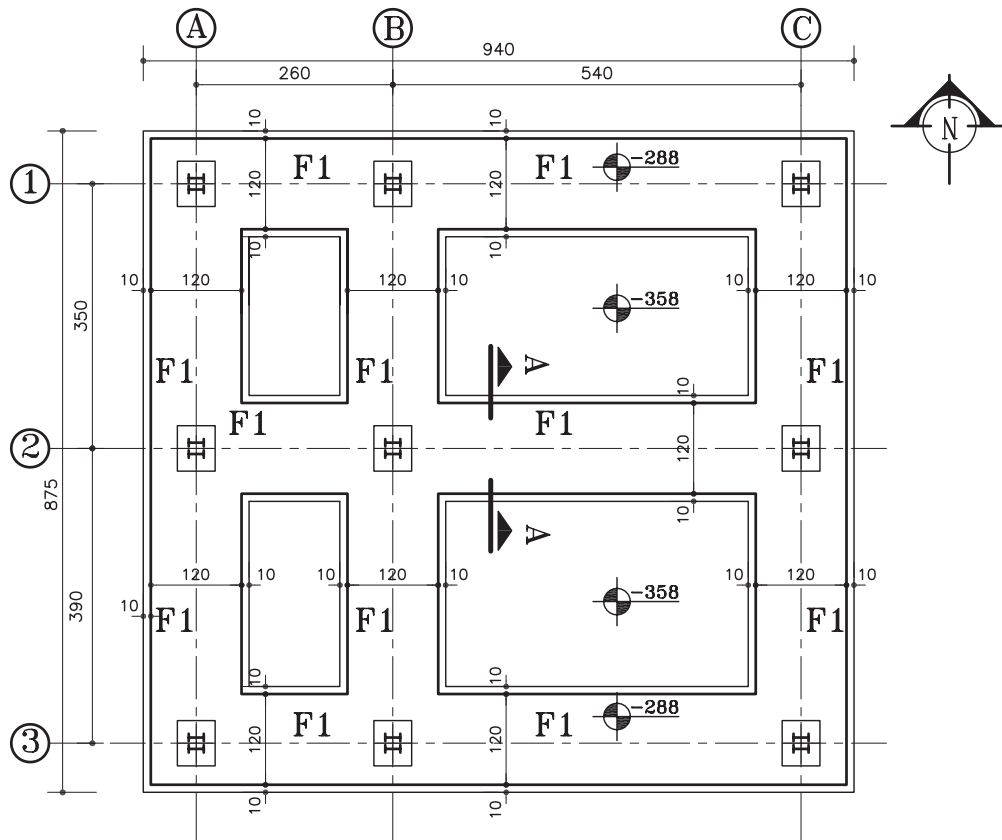
بزرگ نمایی آشپزخانه
 (Sc:1/50) (La-2)



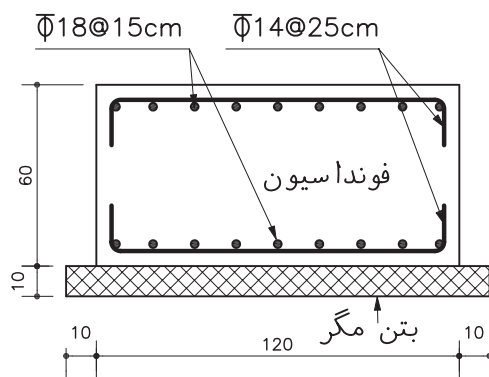
پلان شیب بندی بام

مقیاس ۱/۱۰۰

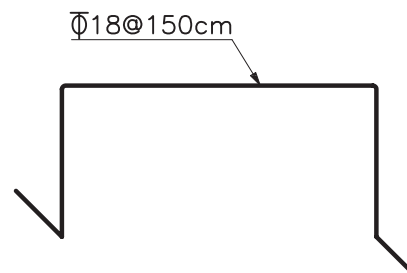
تمرین های مربوط به استاندارد نقشه کشی سازه
نقشه های این قسمت سازه پروژه شماره یک می باشد.



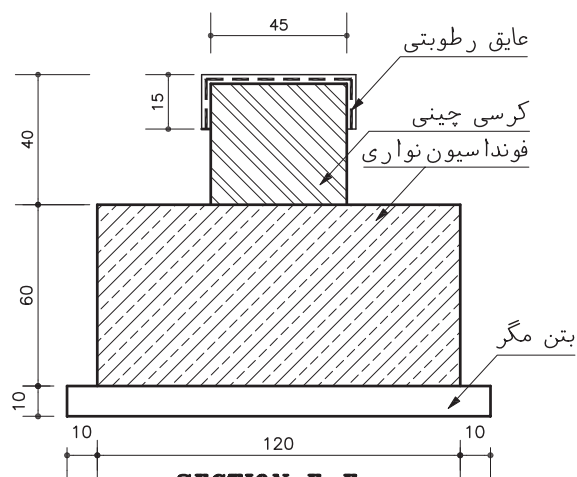
پلان فونداسیون
(Sc:1/100)



SECTION A-A
TYPE-F1
(Sc:1/25)

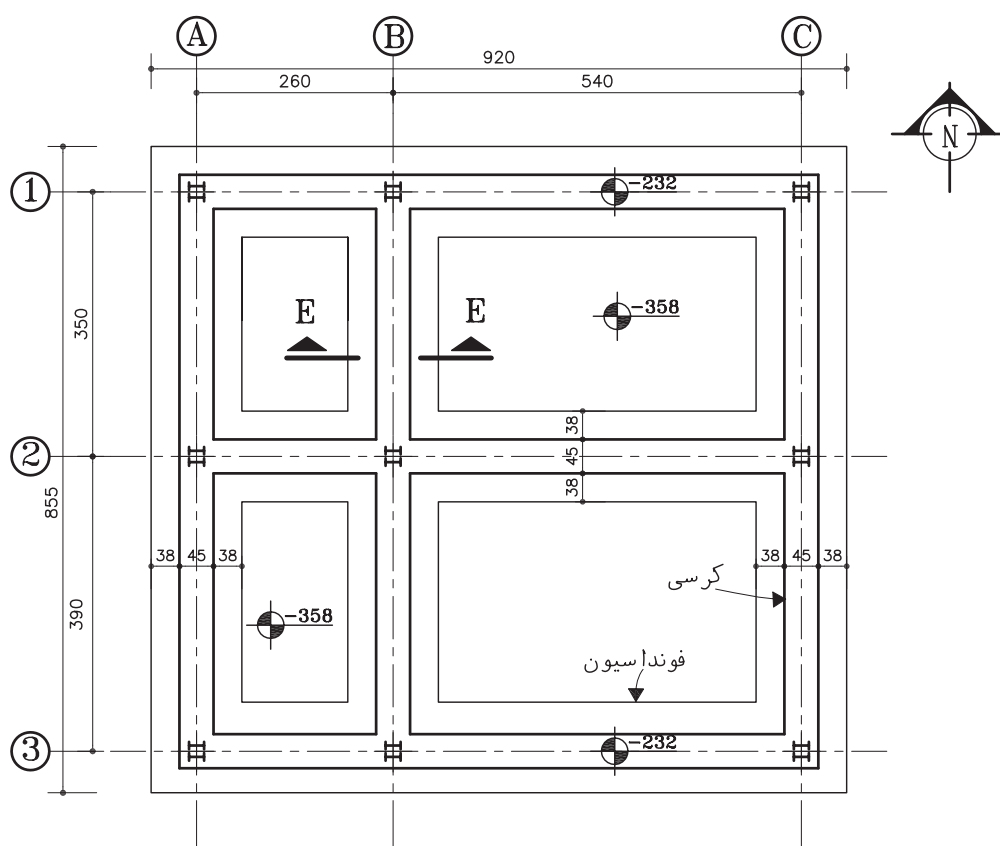


جهت حفظ فاصله دوشبکه
در ارتفاع مشخص از فاصله نگهدارهایی
(بشکل خرک) استفاده می شود.



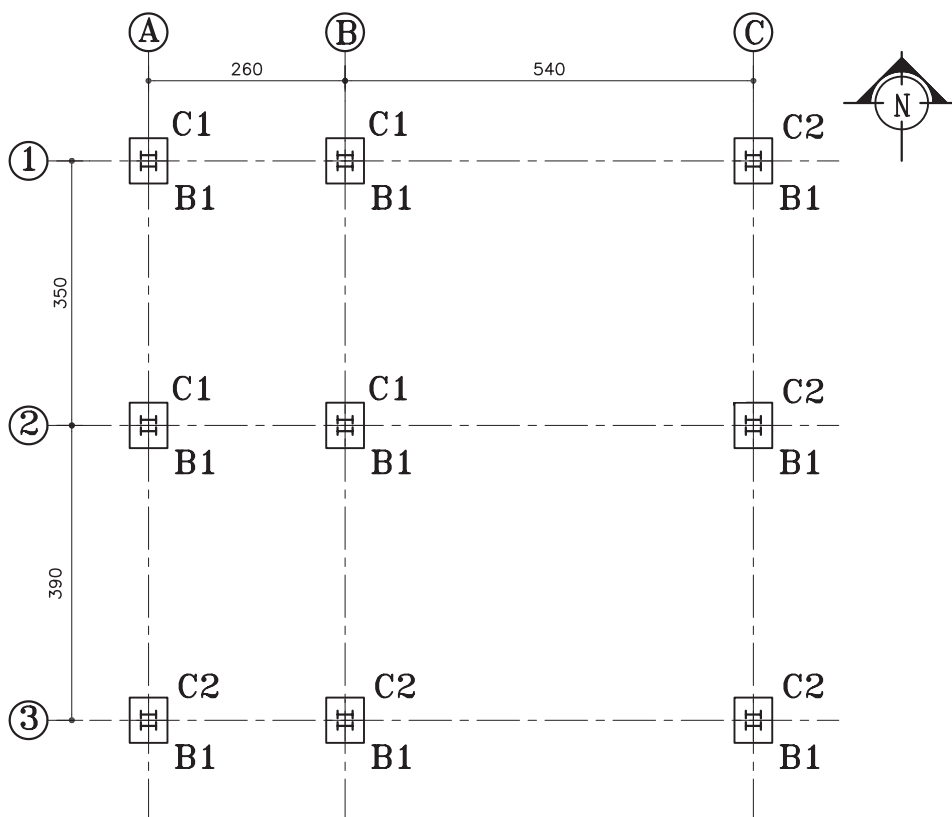
SECTION E-E

(Sc:1/25)

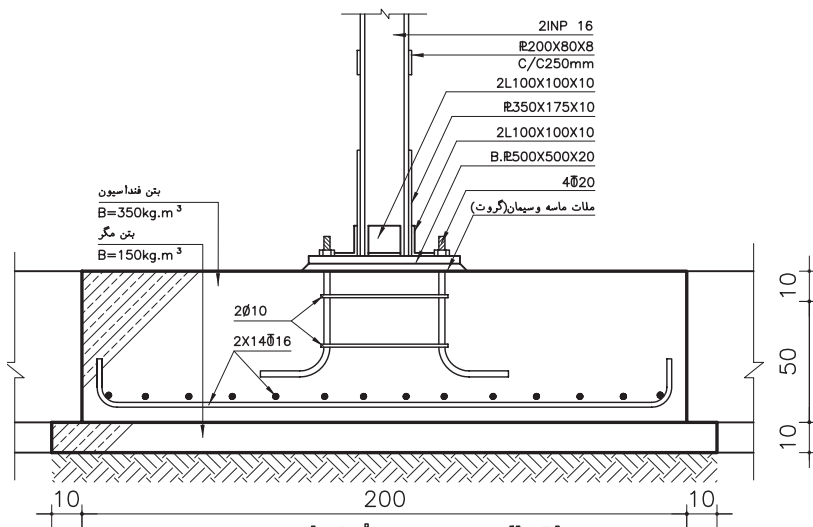
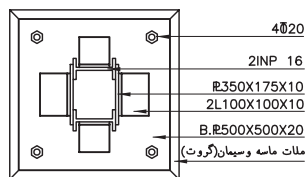


پلان کرسی چینی

(Sc:1/100)

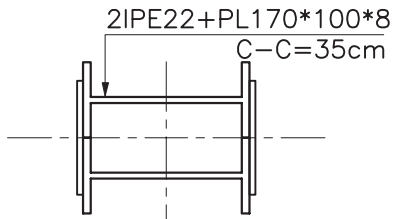


پلان آکس بندی
(Sc:1/100)

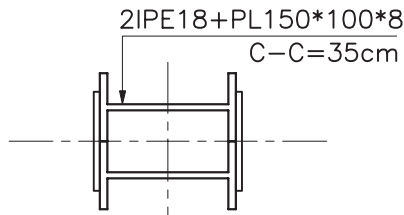


اتصال ستون به فونداسیون

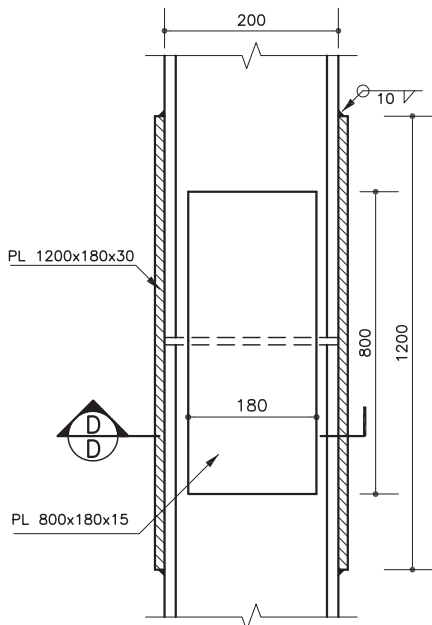
SCALE 1:25



SECTION 1-1
(SC 1:10)



SECTION 2-2
(SC 1:10)



كدهای سازه

+849

+599

+303

+7

-240

-288

كدهای معماری

+879

كف بام
+629

كف طبقه
+333

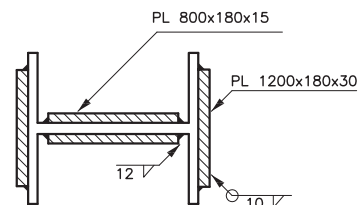
كف همكف
+37

كف زیر زمین
-240

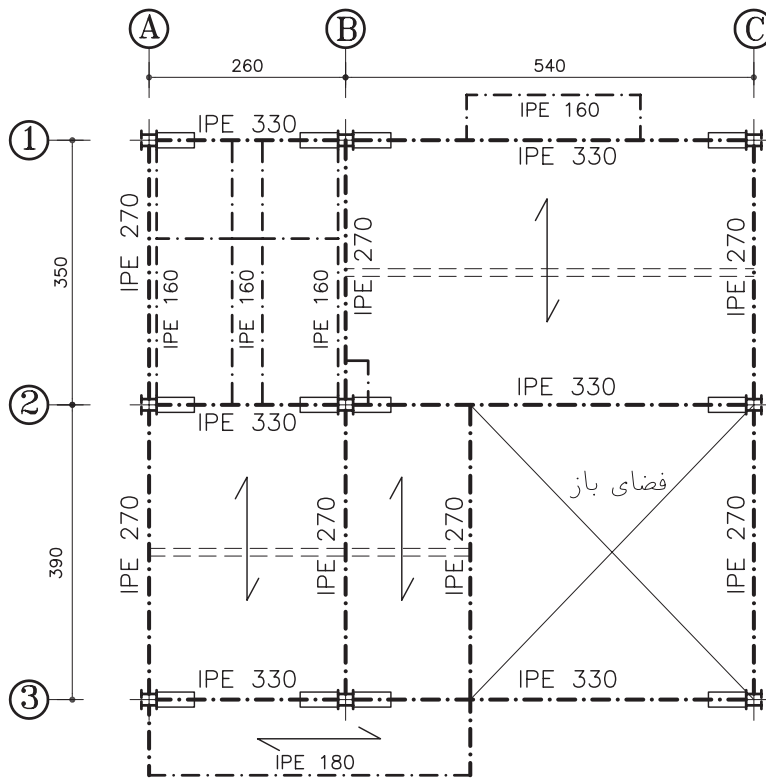
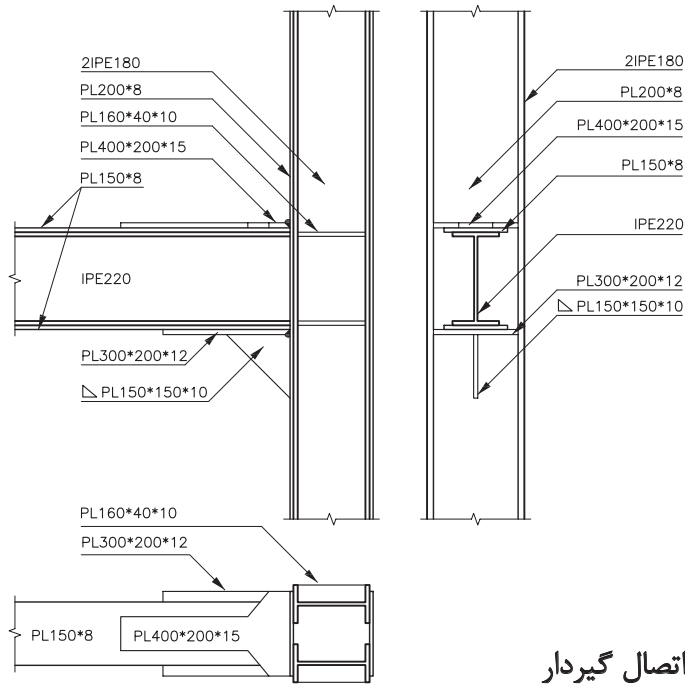
-288

TYPE C1
(SC HOR=1:25)
(SC VER=1:100)

TYPE C2
(SC HOR=1:25)
(SC VER=1:100)

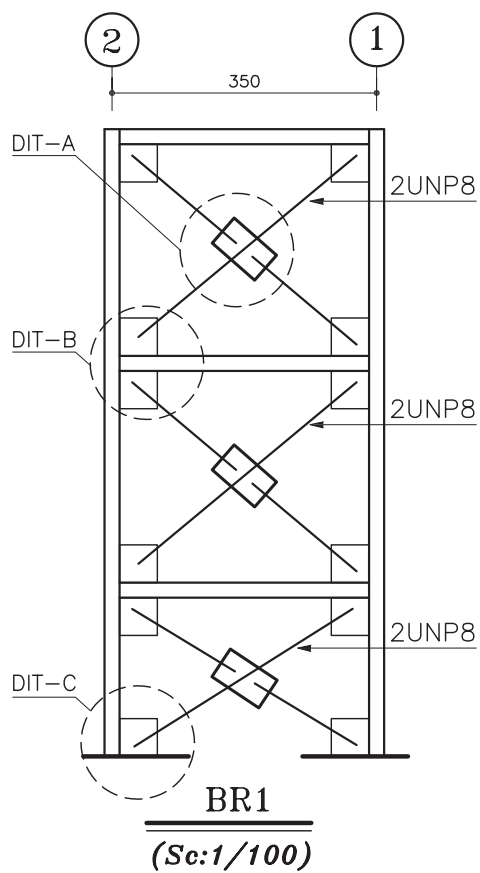
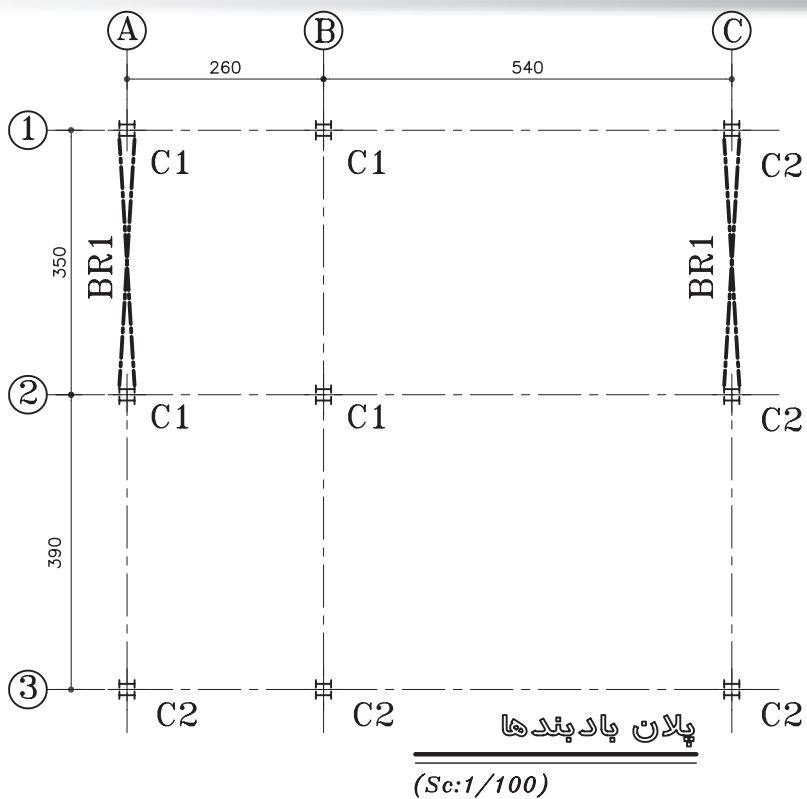


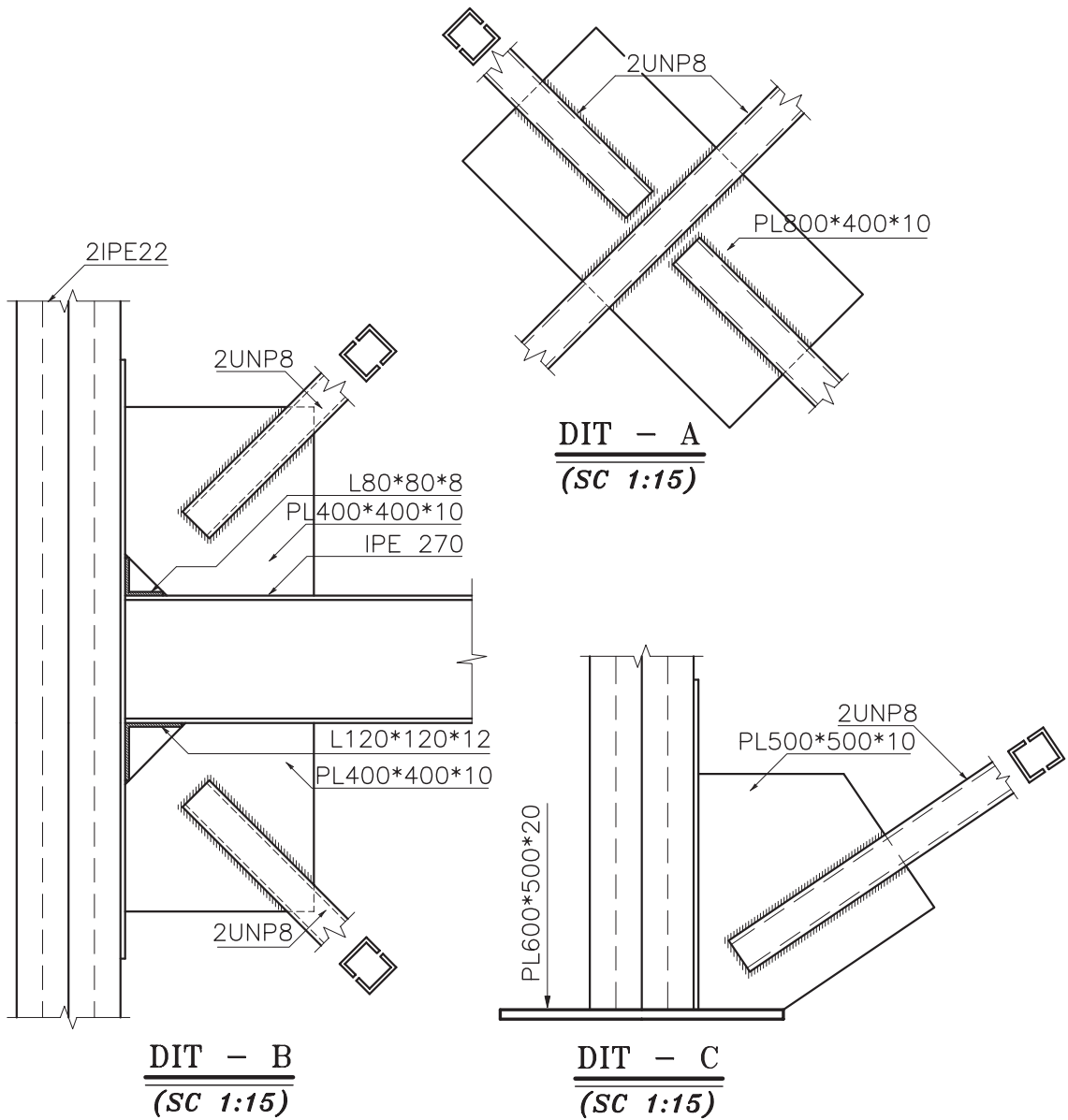
SECTION D-D



پلان تیرریزی همگف

(Sc:1/100)





نمونه سؤالات چهار گزینه‌ای پایان واحد کار

۱- در ترسیم کمان با دریافت مختصات نقطه شروع ، مرکز و مقدار زاویه داخلی کدام گزینه صحیح است ؟

الف - Start-Center-End ب- Start-Center-length

ج- Center-Start -Angel د- Start-Center-Angel

۲- کدام گزینه همه ترسیم‌هایی که با پنجره مذکور تقاطع داشته باشد را انتخاب می‌کند؟

الف- Crossing ب- All ج- Last د- Window

۳- جهت بریدن قسمتی از یک ترسیم از کدام فرمان استفاده می‌شود؟

الف- Erase ب- Move ج- Trim د- Break

۴- در صورتی که بخواهیم یکی از اضلاع مستطیلی را که با دستور Pline ترسیم شده حذف کنیم، ابتدا باید کدام فرمان را صادر کنیم؟

الف- Explode ب- Extend ج- Stretch د- Sketch

۵- برای تقسیم یک موضوع به قسمت‌های مساوی از کدام دستور استفاده می‌کنید؟

الف- Measure ب- Explode ج- Trim د- Divide

۶- جهت پیدا کردن وسط یک پاره خط یا کمان از کدام یک از کمک رسم‌ها استفاده می‌شود؟

الف- Center ب- From ج- Nearest د- Midpoint

۷- جهت جابجا کردن یک موضوع از یک نقطه به نقطه دیگر کدام دستور استفاده می‌شود؟

الف- Offset ب- Copy ج- Move د- Modify

۸- برای ترسیم پاره خط در جهت موازی محورهای مختصات :

الف- با کلید Ortho. F7 را فعال می‌کنیم.

ب- کلید Ortho. F8 را فعال می‌کنیم.

ج- با کلید Grid . F7 را فعال می‌کنیم.

د- کلید Grid. F8 را فعال می‌کنیم.

۹- دستور PolyGon جهت ترسیمبکار می‌رود؟

الف- چند ضلعی ب- دایره ج- چند خطی د- بیضی

- ۱۰- تنظیم پرش مکان نمای اتوکد توسط چه دستوری انجام می گیرد؟
 الف- Snap ب- Osnap ج- Ortho د- Otrack
- ۱۱- کدام یک از دستورهای زیر موضوع های ترسیمی را تکرار می کند؟
 الف- Move-Mirror-Copy ب- Array-Copy-Offset
 ج- Mirror-move-offset د- Modify-Offset-Array
- ۱۲- راه انتخاب موضوع در دستور (Stretch) چیست؟
 الف- Crossing-window ب- Fence ج- Window د- همه راه های انتخاب موضوع
- ۱۳- در کمک رسم (Osnap) منظور از (INT) چیست؟
 الف- مرکز موضوع ترسیمی است.
 ج- ابتدای موضوع های ترسیمی است.
 ب- محل تلاقی موضوع های ترسیمی است.
 د- انتهای موضوع های ترسیمی است.
- ۱۴- (Bisect) چه عملی را انجام می دهد؟
 الف- نیمساز زاویه را رسم می کند.
 ج- از دستورهای ویرایشی است.
 ب- اندازه یک زاویه را محاسبه می کند.
 د- خطوط افقی را رسم می کند.
- ۱۵- کدامیک از گزینه های زیر پس از وارد کردن حداقل سومین نقطه در دستور line پرسیده می شود؟
 الف- Next point ب- Close ج- Undo د- Redo
- ۱۶- برای ترسیم دایره به روش Radius و Center چه نقاطی را باید مشخص کنیم؟
 الف- مرکز و شعاع ب- مرکز و قطر ج- دو نقطه روی محیط د- دو مماس بر دایره
- ۱۷- برای تغییر مقیاس یک ترسیم کدام دستور استفاده می شود؟
 الف- Scale ب- Block ج- Wblock د- Stretch
- ۱۸- اگر در هنگام انتخاب موضوع (Select Object) بخواهید موضوعی را از انتخاب خارج کنید از کدام روش استفاده می کنید؟
 الف- last ب- Remove ج- Move د- Single

